

FIRMA: Ing. Jan N Ě M E Ā K - projekční kancelář

Sídlo: Zemědělská 897, 500 03 Hradec Králové, tel. 604783561

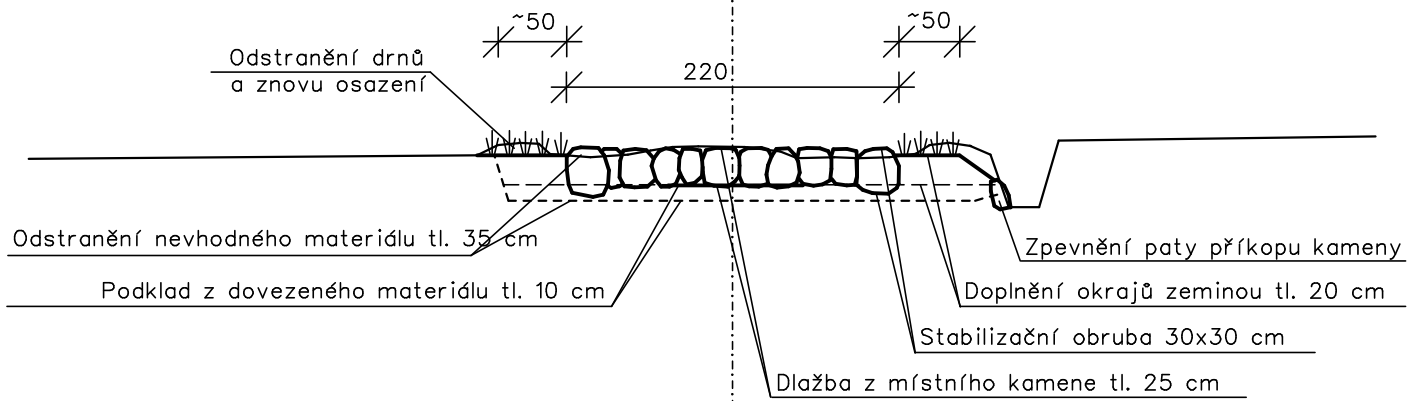
*Název akce:***TURISTICKÝ CHODNÍK
„VOSECKÁ – TVAROŽNÍK“***Okres:* Semily*Obec:* Rokytnice nad Jizerou*Datum:* 09./2010*Objednatel:* Správa Krkonošského národního parku Vrchlabí*Paré:**Obsah:*

Vzorové příčné řezy 1 : 50

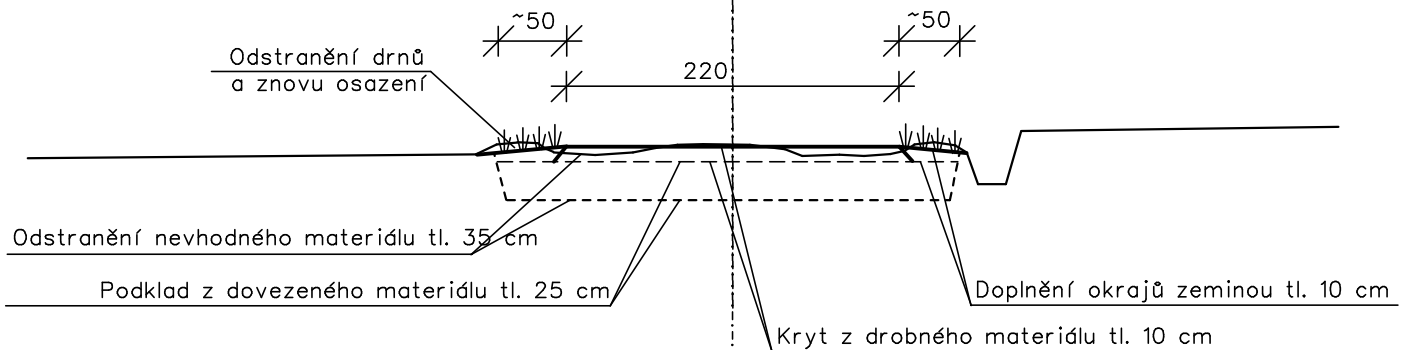
Příloha:

6.

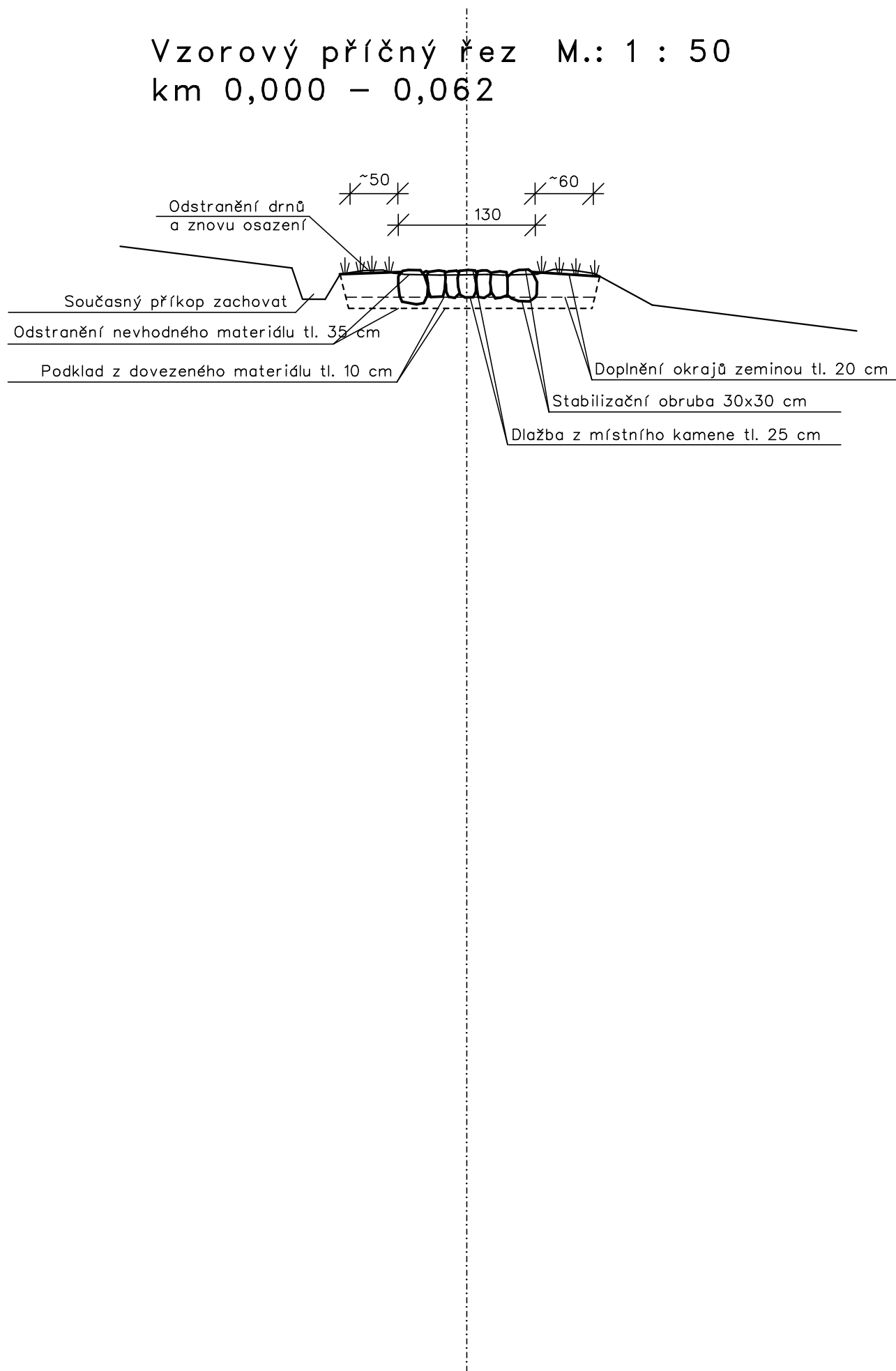
Vzorový příčný řez M.: 1 : 50
km 0,000 – 0,155



km 0,155 – 0,488



Vzorový příčný řez M.: 1 : 50
km 0,000 – 0,062



oblouk

Vzorový příčný řez M.: 1 : 50
km 0,000 – 0,050

